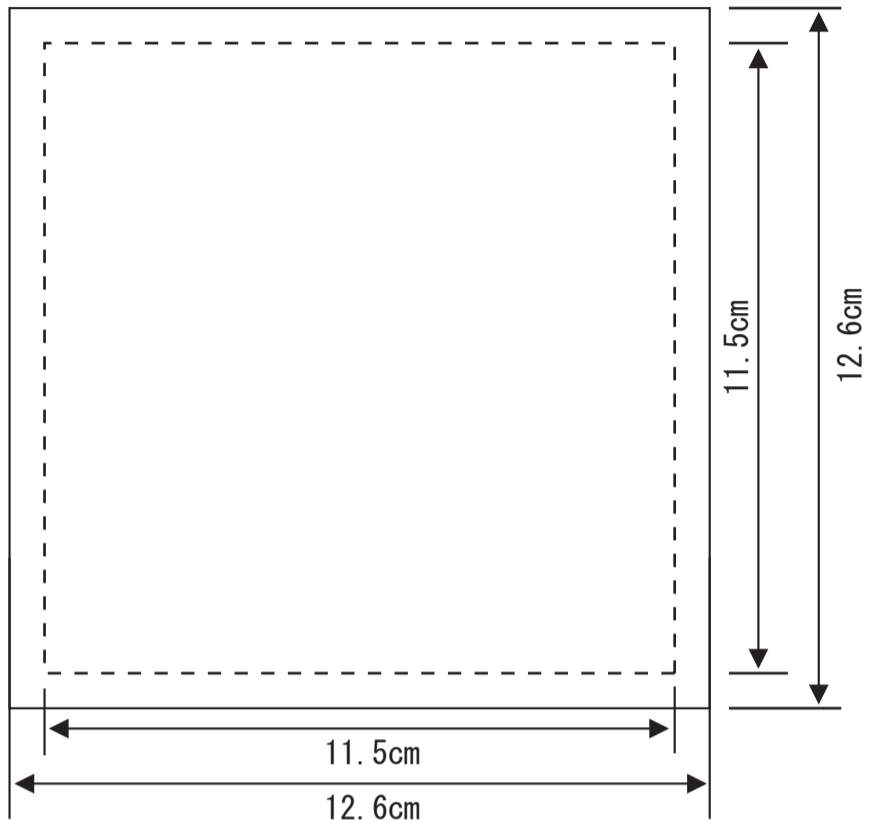
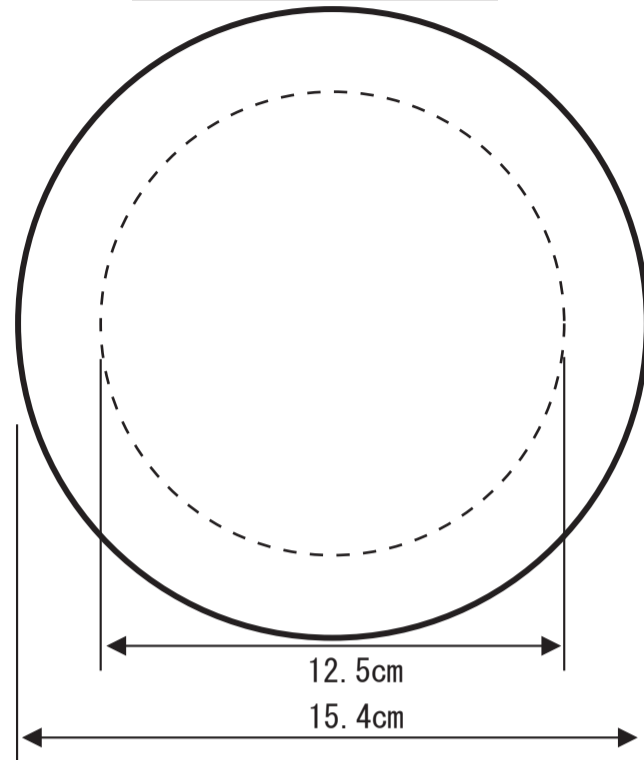


# 沈金体験素材寸法

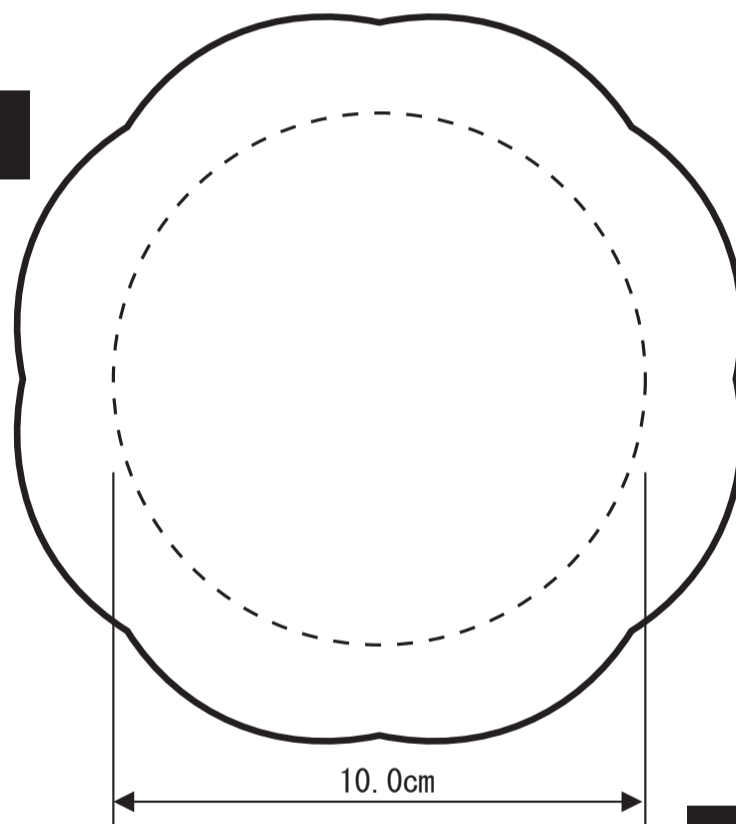
銘々皿(1)



銘々皿(2)

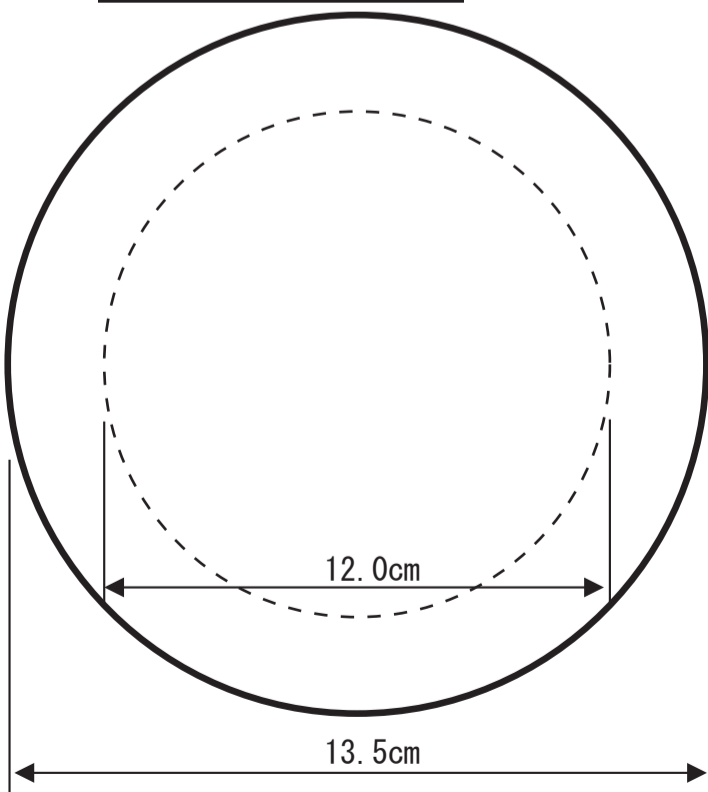


梅型皿(溜)



※点線の内側に絵が描けます  
ので絵型はその点線内の  
大きさに描いてください。

銘々皿(4)



銘々皿(5)

